

(19) 日本国特許庁(JP)

再公表特許(A1)

(11) 国際公開番号

W02013/129416

発行日 平成27年7月30日 (2015. 7. 30)

(43) 国際公開日 平成25年9月6日 (2013. 9. 6)

|                                |                      |             |
|--------------------------------|----------------------|-------------|
| (51) Int.Cl.                   | F I                  | テーマコード (参考) |
| <b>A 6 1 B 1/00 (2006.01)</b>  | A 6 1 B 1/00 3 1 0 H | 2 H 0 4 0   |
| <b>G 0 2 B 23/24 (2006.01)</b> | G 0 2 B 23/24 A      | 4 C 1 6 1   |

審査請求 有 予備審査請求 未請求 (全 16 頁)

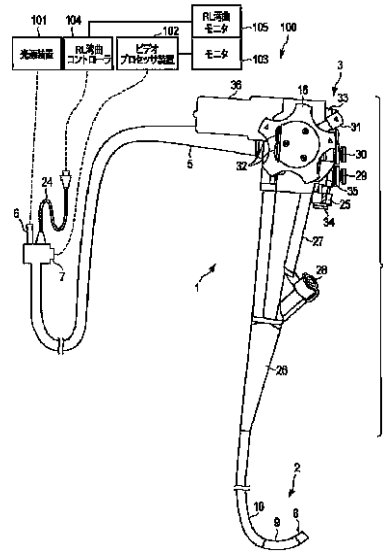
|              |                              |          |  |
|--------------|------------------------------|----------|--|
| 出願番号         | 特願2013-529885 (P2013-529885) | (71) 出願人 | 304050923<br>オリンパスメディカルシステムズ株式会社<br>東京都渋谷区幡ヶ谷2丁目4番2号 |
| (21) 国際出願番号  | PCT/JP2013/054997            | (74) 代理人 | 100108855<br>弁理士 蔵田 昌俊                               |
| (22) 国際出願日   | 平成25年2月26日 (2013. 2. 26)     | (74) 代理人 | 100109830<br>弁理士 福原 淑弘                               |
| (11) 特許番号    | 特許第5364868号 (P5364868)       | (74) 代理人 | 100088683<br>弁理士 中村 誠                                |
| (45) 特許公報発行日 | 平成25年12月11日 (2013. 12. 11)   | (74) 代理人 | 100103034<br>弁理士 野河 信久                               |
| (31) 優先権主張番号 | 特願2012-40406 (P2012-40406)   | (74) 代理人 | 100075672<br>弁理士 峰 隆司                                |
| (32) 優先日     | 平成24年2月27日 (2012. 2. 27)     | (74) 代理人 | 100153051<br>弁理士 河野 直樹                               |
| (33) 優先権主張国  | 日本国 (JP)                     |          |  |

最終頁に続く

(54) 【発明の名称】 内視鏡

(57) 【要約】

本発明の一実施形態は、先端側に湾曲部を有する挿入部と、挿入部の基端側に設けられた内視鏡本体と、湾曲部に連結された左右方向湾曲機構と、湾曲部を左右方向に湾曲させる駆動力を発生させる左右方向湾曲駆動部と、駆動力を左右方向湾曲機構に伝達する駆動力伝達機構と、内視鏡本体から延出し、左右方向湾曲駆動部に外部から電力を供給するコード部とを具備し、左右方向湾曲駆動部は、内視鏡本体上に設けられ、コード部の延出方向に沿って配置されている内視鏡である。



101 Light source device  
102 Video processor device  
103 Monitor  
104 R/L bending controller  
105 R/L bending monitor

## 【特許請求の範囲】

## 【請求項 1】

先端側に湾曲部を有する挿入部と、  
 前記挿入部の基端側に設けられた内視鏡本体と、  
 前記湾曲部に連結された左右方向湾曲機構と、  
 前記湾曲部を左右方向に湾曲させる駆動力を発生させる左右方向湾曲駆動部と、  
 前記駆動力を前記左右方向湾曲機構に伝達する駆動力伝達機構と、  
 前記内視鏡本体から延出し、前記左右方向湾曲駆動部に外部から電力を供給するコード部とを具備し、

前記左右方向湾曲駆動部は、前記内視鏡本体上に設けられ、前記コード部の延出方向に沿って配置されていることを特徴とする内視鏡。

10

## 【請求項 2】

前記内視鏡本体は、前記湾曲部を操作する操作部を有し、  
 前記操作部は、  
 前記操作部の第 1 の位置から突設された第 1 の軸部に回動可能に設けられ、前記湾曲部を上下方向に湾曲させる操作入力が入力される上下方向湾曲操作入力部と、

前記操作部の前記第 1 の位置よりも前記把持部側に位置する第 2 の位置から、前記内視鏡本体の長手軸方向に略沿って突設された第 2 の軸部に回動可能に設けられ、前記湾曲部を左右方向に湾曲させる操作入力が入力される左右方向湾曲操作入力部とを有し、

前記上下方向湾曲操作入力部は、手で湾曲操作する回転ノブであることを特徴とする請求項 1 記載の内視鏡。

20

## 【請求項 3】

前記上下方向湾曲操作入力部の上面に機能スイッチが設けられていることを特徴とする請求項 2 に記載の内視鏡。

## 【請求項 4】

前記駆動力伝達機構は、ウォームギヤを有することを特徴とする請求項 1 に記載の内視鏡。

## 【請求項 5】

前記湾曲部に連結された上下方向湾曲機構と、  
 前記湾曲部を上下方向に湾曲させる駆動力を発生させる上下方向湾曲駆動部と、  
 前記駆動力を前記上下方向湾曲部に伝達する駆動力伝達機構とをさらに具備し、  
 前記コード部は、前記上下方向湾曲駆動部に外部から電力を供給し、  
 前記上下方向湾曲駆動部は、前記内視鏡本体上に設けられ、前記コード部の延出方向に沿って配置されていることを特徴とする請求項 1 記載の内視鏡。

30

## 【発明の詳細な説明】

## 【技術分野】

## 【0001】

本発明は、上下方向及び左右方向に湾曲する湾曲部を有する内視鏡に関する。

## 【背景技術】

## 【0002】

医療分野や工業分野において、体腔内あるいは管路内に挿入される細長い挿入部を有する内視鏡、いわゆる軟性鏡が広く使用されている。このような医療用の内視鏡は、内視鏡検査や内視鏡下外科手術において、湾曲操作部を操作することにより挿入部先端側の湾曲部を上下方向及び左右方向に湾曲させながら、小腸や大腸などの屈曲した形状に沿って体腔内に挿入される。そして、挿入部先端面の観察光学系から所望の観察部位の像を得て、この像に基づいて観察、診断、撮影、治療などを行う。

40

## 【0003】

例えば、特許文献 1 には、挿入部先端側の第 1 の湾曲部及び第 2 の湾曲部と、第 1 の湾曲部をそれぞれ上下方向、左右方向に湾曲させる 2 つの第 1 の湾曲操作部と、第 2 の湾曲部を湾曲させる第 2 の湾曲操作部とが設けられた内視鏡が開示されている。この内視鏡で

50

は、例えば、第 1 の湾曲操作部と第 2 の湾曲操作部とが、それぞれ、第 1 の軸と第 2 の軸との周りに回動可能に配置され、かつ、第 1 の軸が第 2 の軸に対して直交するように配置されている。

【先行技術文献】

【特許文献】

【0004】

【特許文献 1】特開 2004 - 283618 号公報

【発明の概要】

【0005】

内視鏡は、操作者に片手で把持されて、上下方向の湾曲操作部及び左右方向の湾曲操作部が操作される。操作者が内視鏡の操作に熟練していれば、湾曲操作部による湾曲部の上下方向及び左右方向の湾曲操作を片手で行うことができる。

10

【0006】

しかしながら、手の小さな操作者や、内視鏡の操作が未熟な初級者であれば、片手のみによる湾曲操作部の操作は難しく、他方の片手も添えて操作しなければならない。例えば、大腸など、屈曲が連なり複雑な形状を呈している体腔内に内視鏡を挿入する場合には、操作者は、挿入部の位置を確保するため、もう片方の手で挿入部を保持する必要がある。このため、手の小さな操作者や初級者にとっては、湾曲操作部を片手で操作することは非現実的であり、操作が非常に難しくなっている。

【0007】

20

そこで、手の小さな操作者や初級者でも片手操作により湾曲操作部を操作しやすくするために、左右方向の湾曲操作を電動化し、片手で操作しやすい位置に湾曲操作部を配置する。このような電動タイプの内視鏡であっても、内視鏡が振れることなく安定して把持かつ操作することができるように、既存の内視鏡の操作性を維持することが好ましい。

【0008】

本発明は、挿入部先端側の湾曲部の左右方向の湾曲が電動タイプであっても、既存の操作性を維持することができる内視鏡を提供することを目的とする。

【0009】

本発明の一実施の形態は、先端側に湾曲部を有する挿入部と、前記挿入部の基端側に設けられた内視鏡本体と、前記湾曲部に連結された左右方向湾曲機構と、前記湾曲部を左右方向に湾曲させる駆動力を発生させる左右方向湾曲駆動部と、前記駆動力を前記左右方向湾曲機構に伝達する駆動力伝達機構と、前記内視鏡本体から延出し、前記左右方向湾曲駆動部に外部から電力を供給するコード部とを具備し、前記左右方向湾曲駆動部は、前記内視鏡本体上に設けられ、前記コード部の延出方向に沿って配置されている内視鏡である。

30

【0010】

本発明によれば、挿入部先端側の湾曲部の左右方向の湾曲操作が電動化されたタイプであっても、既存の操作性を維持することができる内視鏡を提供することができる。

【図面の簡単な説明】

【0011】

【図 1】図 1 は、本発明の第 1 の実施形態に係る内視鏡を含む内視鏡システムを示す図である。

40

【図 2】図 2 は、湾曲部、可撓管部及び内視鏡本体において湾曲部の上下方向の湾曲操作に関する構成を概略的に示す図である。

【図 3】図 3 は、湾曲部、可撓管部及び内視鏡本体において湾曲部の左右方向の湾曲操作に関する構成を概略的に示す図である。

【図 4】図 4 は、内視鏡本体内部の R L 湾曲操作のための駆動機構の伝達構造を概略的に示す図である。

【図 5】図 5 は、操作者の手により把持された内視鏡本体及びその内部を示す図である。

【図 6】図 6 は、内視鏡本体内部の駆動部の伝達構造を示す図である。

【図 7】図 7 は、内視鏡本体の一態様を示す側面図である。

50

【図 8】図 8 は、内視鏡本体の一態様を示す側面図である。

【図 9】図 9 は、内視鏡本体の他の態様を示す側面図である。

【図 10】図 10 は、図 9 のスイッチボックスを示す斜視図である。

【図 11】図 11 は、本発明の第 2 の実施形態に係る内視鏡の内視鏡本体内部の R L 湾曲操作及び U D 湾曲操作のための駆動機構の伝達構造を示す図である。

【発明を実施するための形態】

【0012】

[第 1 の実施形態]

本発明の第 1 の実施形態について、図 1 乃至図 10 を参照して説明する。

図 1 は、本発明の第 1 の実施形態に係る内視鏡 1 を含む内視鏡システム 100 を示す図である。内視鏡 1 は、大別すると、内視鏡先端側の細長い挿入部 2 と、挿入部 2 の基端側に連結された、操作部 3 を含む内視鏡本体 4 と、内視鏡本体 4 から延出し、ライトガイド、電気ケーブルなどの挿入部 2、内視鏡本体 4 に収容される内部構成部材を含むユニバーサルコード 5 とを有している。

10

【0013】

内視鏡システム 100 は、内視鏡 1 と、内視鏡 1 に照明光を導く光源装置 101 と、内視鏡 1 により得られた電気信号を画像信号に変換して出力するビデオプロセッサ装置 102 と、ビデオプロセッサ装置 102 により出力された画像信号による画像を表示するモニター 103 とを有している。内視鏡 1 のユニバーサルコード 5 の先端側には、光源コネクタ 6 及び電気コネクタ 7 が設けられており、光源コネクタ 6 は光源装置 101 に、電気コネクタ 7 はケーブルを介してビデオプロセッサ装置 102 にそれぞれ接続される。

20

【0014】

挿入部 2 は、体腔内などに挿入される内視鏡先端側の細長い管状部分である。挿入部 2 は、挿入部 2 の最先端の先端部 8 と、先端部 8 の基端側に設けられた湾曲部 9 と、湾曲部 9 の基端側に設けられた長尺な可撓管部 10 とを有している。

【0015】

先端部 8 は、その外周面がステンレスなどの硬質な材質ででき、合成樹脂製の先端部カバーで覆われた硬質部である。先端部 8 の内部には、図示しないが、先端面に配置された対物レンズを含む観察光学系、観察光学系から得られた光学像を結像して電気信号に変換する CCD などの固体撮像素子、先端面に配置された照明レンズを含む照明光学系、照明光学系に照明光を導くライトガイド、レンズ洗浄用の送気・送水チャンネル及び鉗子挿通用の鉗子チャンネルなどが配設されている。

30

【0016】

ライトガイドは、先端部 8 から湾曲部 9、可撓管部 10 及び内視鏡本体 4 内を通過して、ユニバーサルコード 5 の先端側の光源コネクタ 6 まで延出している。ライトガイドは、光源コネクタ 6 に接続された光源装置 101 から出力された照明光を先端部 8 の照明光学系に伝達して、先端面の照明レンズから照明光が照射される。送気・送水チャンネルもまた、先端部 8 から湾曲部 9、可撓管部 10 及び内視鏡本体 4 内を通過してユニバーサルコード 5 の先端側の不図示の送水管まで延出している。

【0017】

図 2 並びに図 3 は、湾曲部 9、可撓管部 10 及び内視鏡本体 4 の、湾曲部 9 の湾曲操作に関する構成を概略的に示す図である。湾曲部 9 の内部には、挿入部 2 の長手軸方向に複数の湾曲駒 11 が配設されている。これら湾曲駒 11 は、互いに回動可能に連結されている。これら湾曲駒 11 には、細線のワイヤなどを筒状に編み込んだ湾曲ブレードが被せられ、湾曲ブレード上がフッ素ゴムなどでできた湾曲ゴムで覆われている。可撓管部 10 は、フッ素樹脂などでできた可撓性を有する長尺な軟性管である。

40

【0018】

湾曲部 9 では、図 2 に示されるように、上下方向湾曲機構としての U D ( U P / D O W N ) 湾曲操作ワイヤ 12 の先端が、湾曲部 9 の上下方向に対応する位置で最先端の湾曲駒 11 a に連結される。また、図 3 に示されるように、左右方向湾曲機構としての R L ( R

50

I G H T / L E F T ) 湾曲操作ワイヤ 1 3 の先端が、湾曲部 9 の左右方向に対応する位置で最先端の湾曲駒 1 1 a に連結されている。

【 0 0 1 9 】

U D 湾曲操作ワイヤ 1 2 は、図 2 に示されるように、湾曲部 9 の最先端の湾曲駒 1 1 a から可撓管部 1 0 内を通して内視鏡本体 4 内に延出し、その基端が回転ドラム 1 4 に巻回されている。回転ドラム 1 4 の回転軸 1 5 には、湾曲部 9 の上下方向の湾曲（アングル）を操作する上下方向湾曲操作入力部としての U D 湾曲操作ノブ 1 6 の回転軸が取り付けられている。従って、U D 湾曲操作ノブ 1 6 を回転させると、湾曲部 9 が上方向又は下方向に湾曲するようになっている。

【 0 0 2 0 】

R L 湾曲操作ワイヤ 1 3 は、図 3 に示されるように、湾曲部 9 の最先端の湾曲駒 1 1 a から可撓管部 1 0 内を通して内視鏡本体 4 内に延出し、その基端が接続部材を介してチェーン 1 7 に連結されている。チェーン 1 7 は、スプロケット 1 8 に巻回され、スプロケット 1 8 は、R L 湾曲駆動部 1 9 に連結されている。

【 0 0 2 1 】

図 4 は、内視鏡本体 4 の内部の R L 湾曲操作のための駆動機構である R L 湾曲駆動部 1 9 の伝達構造を概略的に示す図である。図 5 は、操作者の手により把持された把持部 2 7 及び操作部 3 を含む内視鏡本体 4 及びその内部を示す図である。図 6 は、内視鏡本体 4 の内部の R L 湾曲駆動部 1 9 の伝達構造を示す図である。

【 0 0 2 2 】

R L 湾曲駆動部 1 9 は、シャフト 2 0 を介してスプロケット 1 8 と同軸に接続されたウォームホイール 2 1 及びウォームホイール 2 1 と噛み合うウォームギヤ 2 2 を含む駆動力伝達機構と、ウォームギヤ 2 2 に連結された左右方向湾曲駆動部としての R L 湾曲駆動用モータ 2 3 とを有している。

【 0 0 2 3 】

R L 湾曲駆動用モータ 2 3 は、図 1 に示されるように、ユニバーサルコード 5 内の電気ケーブルの先端からモータ駆動電源用ケーブル 2 4 を介して R L 湾曲コントローラ 1 0 4 に接続される。かくして、R L 湾曲駆動用モータ 2 3 には、ユニバーサルコード 5 を介して外部から電力が供給される。さらに、左右方向湾曲操作入力部としての R L 湾曲操作子 2 5 もまた、ユニバーサルコード 5 により R L 湾曲コントローラ 1 0 4 に接続される。

【 0 0 2 4 】

R L 湾曲操作子 2 5 に入力された左右方向の湾曲操作を示す湾曲操作信号が R L 湾曲コントローラ 1 0 4 に出力されたとき、R L 湾曲コントローラ 1 0 4 が、この湾曲操作信号に従って R L 湾曲駆動用モータ 2 3 を駆動させる。そして、R L 湾曲駆動用モータ 2 3 が、湾曲部 9 を左右方向に湾曲させる駆動力を発生させて、駆動力伝達機構を介して R L 湾曲操作ワイヤ 1 3 が動かされる。このように、R L 湾曲操作子 2 5 を操作する（回転させる）、言い換えれば、R L 湾曲操作子 2 5 に湾曲部 9 を左右方向に湾曲させる指示を入力すると、湾曲部 9 が電動で左方向又は右方向に湾曲するようになっている。

【 0 0 2 5 】

R L 湾曲コントローラ 1 0 4 はまた、モニタ 1 0 3 に併設された R L 湾曲モニタ 1 0 5 に接続されている。これにより、左右方向の湾曲量が R L 湾曲モニタ 1 0 5 に表示される。R L 湾曲モニタ 1 0 5 は、図 1 では、モニタ 1 0 3 と別体であるが、モニタ 1 0 3 内に左右方向の湾曲量が表示される構成であってもよい。

【 0 0 2 6 】

なお、挿入部 2 を曲がりくねった体腔内に挿入する際の湾曲部 9 の操作に関して、実際には、上下方向及び左右方向の湾曲操作は対等ではなく、主たる操作は上下方向の湾曲操作であり、左右方向の湾曲操作は観察時などに補助的に用いられることが多い。このため、本実施形態では、上下方向の湾曲操作は手動の操作機構とし、左右方向の湾曲操作を電動化している。

【 0 0 2 7 】

10

20

30

40

50

図7並びに図8は、内視鏡本体4の一態様を示す側面図である。

内視鏡本体4の先端側には、可撓管部10の基端を支持している支持部26が設けられている。支持部26の先端は、挿入部2の可撓管部10の基端に向かって先細のテーパ状となっている。支持部26の基端側には、図5に示されるようにして操作者に把持される把持部27が設けられている。

【0028】

把持部27には、鉗子挿入口28が設けられている。鉗子挿入口28は、挿入部2内に形成された上述の鉗子チャンネルと連通している。鉗子挿入口28には、超音波プローブや生検鉗子などの処置具が挿入されて、体腔内の病変部の切除、止血、採取などをする。なお、鉗子挿入口28及び鉗子チャンネルは、後述するように、吸引口及び吸引チャンネルとしても用いられることができる。

10

【0029】

把持部27の基端側には、湾曲部9の湾曲操作をはじめとする内視鏡1の各種操作をする操作部3が設けられている。操作部3は、湾曲部9の上下方向の湾曲を操作する上述のUD湾曲操作ノブ16と、湾曲部9の左右方向の湾曲を操作する上述のRL湾曲操作子25と、送気・送水ボタン29と、吸引ボタン30と、UD湾曲操作固定レバー31と、機能スイッチ32、33とを有している。

【0030】

UD湾曲操作ノブ16は、内視鏡本体4の操作部3の一側面(第1の位置)から突設された第1の軸部に回転可能に設けられ、図5に示されるように、把持部27を片手(左手)で把持している操作者のその片手の親指を掛けて回転操作される。これにより、上述のUD湾曲操作ワイヤ12が操作されて、湾曲部9が上方向又は下方向に操作される。即ち、UD湾曲操作ノブ16に湾曲部9を上下方向に湾曲させる操作入力を入力すると、湾曲部9が機械的に上方向又は下方向に湾曲するようになっている。UD湾曲操作固定レバー31は、所望の角度で湾曲部9を固定するブレーキである。

20

【0031】

送気・送水ボタン29及び吸引ボタン30は、操作部3の他の側面(ユニバーサルコード5が延出している側に対向している側)に配置されており、図5に示されるように、把持部27を片手で把持している操作者のその片手の中指により押圧される。送気・送水ボタン29は、例えば、その中央に小穴が開いており、この小穴を操作者が指で塞ぐと上述の送気・送水チャンネルを介して送気し、ボタンを押し込むと送水するようになっている。吸引ボタン30は、ボタンを押すと先端部8に付着した水滴や粘液などを上述の鉗子チャンネルを介して吸引して除去する。

30

【0032】

機能スイッチ32は、UD湾曲操作ノブ16の上面に配置されている。機能スイッチ32には、ビデオプロセッサ装置102の設定により、観察部位の画像の撮影、画像の拡大など、重要な機能を割り当てている。また、送気・送水ボタン29、吸引ボタン30が設けられている側面にも、他の機能スイッチ33が配置されている。機能スイッチ33の機能は、例えば、測光の切換、画像の静止などである。

【0033】

図9並びに図10は、内視鏡本体4の他の態様を示す側面図である。他の態様では、UD湾曲操作ノブ16の上面には、スイッチボックス37が配置され、スイッチボックス37には機能レバー38が設けられている。機能レバー38は、駆動することにより、その機能のON/OFFを切り替えるシーソスイッチである。機能レバー38には、上で述べたのと同様に、観察部位の画像の撮影などの機能が割り当てられている。

40

【0034】

RL湾曲操作子25は、図1並びに図5に示されるように、UD湾曲操作ノブ16が設けられた第1の位置よりも把持部27側に位置する第2の位置から、内視鏡本体4の長手軸方向に略沿って突設された第2の軸部に回転可能に設けられている。言い換えれば、送

50

気・送水ボタン 29、吸引ボタン 30 の下方に、把持部 27 の長手軸方向と略平行な回転軸を有するようにして配置されている。R L 湾曲操作子 25 もまた、把持部 27 を片手で保持している操作者のその片手の中指によって回転操作される。

【0035】

R L 湾曲操作子 25 の外面には、指標 34 が設けられている。また、R L 湾曲操作子 25 の上方の操作部 3 にも、対応する指標 35 が設けられている。これら指標 34、35 は、R L 湾曲操作子 25 及び操作部 3 に刻み付けられたり印刷されたりした線やマークなどであり、R L 湾曲操作子 25 の回転量の目安となるものである。指標 34 は、例えば、R L 湾曲操作子 25 の中立点に付けられ、その位置を指標 35 と長手軸方向に合わせることで中立位置とすることができる。なお、操作部 3 の指標 35 は補助的であり、なくてもよい。

10

【0036】

本実施形態では、図 5 に示されるように、長手軸方向に延びた内視鏡本体 4 から略直交方向に内視鏡本体 4 内の内部構成部材を延出させている外部導出のコード部としてのユニバーサルコード 5 に沿って、内視鏡本体 4 上に、湾曲部 9 の左右方向の湾曲操作のための左右方向湾曲駆動部である R L 湾曲駆動用モータ 23 及びこれを収容しているモータ収納部 36 が配置されている。ここで、内部構成部材とは、挿入部 2 及び内視鏡本体ライトガイド、電気ケーブル、送水管など、挿入部 2 から内視鏡本体 4 の内部を通っている構成部材である。

【0037】

例えば、手の小さな操作者や内視鏡の操作が未熟な初級者でも内視鏡本体の把持部を把持している片手の指が届く位置に R L 湾曲操作部を配置する場合には、R L 湾曲操作部を操作部において所望の配置で所望の大きさの操作子を配置することが望ましい。これは、左右方向の湾曲のみを電動湾曲機構とすることで達成可能である。ここで、電動湾曲機構の駆動部の配置に応じて決まる操作部の重心位置が操作性に大きな影響を与える。

20

【0038】

例えば、電動湾曲機構の駆動部を把持部に配置する場合には、把持部に駆動部を収納するスペースを設ける必要があり、そのスペースの分だけ把持部が長くなってしまふ。このため、操作者が操作部を操作する際に、操作が不安定になりうる。

【0039】

また、操作部を把持する位置よりもさらに内視鏡基端側、即ちユニバーサルコード側に駆動部を配置する場合には、手の構造、内視鏡の把持の仕方、内視鏡操作の仕方などを考慮すると、把持部を把持している片手の親指の付け根位置に操作部の重心が近くなるように各構成部を配置することが、内視鏡の操作を行う上で操作部が掌に収まりやすく持ちやすい。既存の内視鏡の操作部の重心の位置もまた、把持部を把持している片手の親指の付け根位置の近くとなるように構成されているため、そのようにすることで、既存の内視鏡の操作感を維持することができると考えられる。

30

【0040】

そこで、本実施形態では、ユニバーサルコード 5 と同じ方向に、ユニバーサルコード 5 に沿うようにして駆動部である R L 湾曲駆動用モータ 23 及びその収納部 36 を配置して、操作部の重心が親指の付け根位置に近くにあるようにしている。これにより、湾曲部の左右方向の湾曲が電動タイプの内視鏡であっても、把持部を長くすることなく、既存の内視鏡の操作性を維持して安定した操作をすることができる。また、ユニバーサルコードに沿った駆動部の配置は、操作の邪魔になることもない。

40

【0041】

さらに、左右方向の湾曲部の湾曲操作を R L 湾曲駆動用モータ 23 により電動で湾曲駆動できるようにし、電動操作用の R L 湾曲操作子 25 を通常の内視鏡の R L 湾曲操作ノブの位置 (U D 湾曲操作ノブ 16 の上面) とは異なる位置、即ち把持部を把持している片手で操作しやすい側面側に配置したことに伴い、代わって、内視鏡の各種機能を実行するための機能スイッチ 32 をこの片手で操作しやすい側面側に配置することができる。

50

## 【 0 0 4 2 】

従来の内視鏡の湾曲部の湾曲操作において、機能スイッチは、機能スイッチ 3 3 の位置にのみ配置されている。このような配置において機能スイッチを押す場合、把持部を把持している片手のみでは操作できないことがある。本実施形態によれば、左右方向の湾曲操作を電動化したことにより、撮影などの特に重要な（使用頻度の高い）機能を有する機能スイッチ 3 2 は、UD 湾曲操作ノブ 1 6 の上面に配置されることができる。これにより、操作者は、上下方向の湾曲を操作するのと同様にして、把持部 2 7 を把持している片手の親指で機能スイッチ 3 2 を押すことが可能となり、操作性を向上させることができる。

## 【 0 0 4 3 】

また、機能スイッチ 3 2 を UD 湾曲操作ノブ 1 6 近傍に配置することで、操作者は、湾曲操作において正確な位置を維持しながら、観察部位を撮影したり、拡大観察したりすることができ、観察部位の位置を見失うことなく操作することができる。

10

## 【 0 0 4 4 】

このように、本実施形態によれば、既存の内視鏡の上下方向の湾曲操作を維持しつつ、使用経験の差や手の大きさに関係なく、左右方向の電動湾曲操作が可能な内視鏡を提供することができる。

## 【 0 0 4 5 】

また、本実施形態では、駆動力伝達機構にウォームギヤを採用している。ウォームギヤを用いることにより、一段で大きく減速することができ、また、駆動力伝達機構を小型化することができる。

20

## 【 0 0 4 6 】

さて、電動化された RL 湾曲操作において、操作者は、モニタ 1 0 3 で観察部位の映像を確認しながら、RL 湾曲操作子 2 5 を操作して湾曲部 9 を左右方向に湾曲させる。このとき、湾曲量や湾曲方向（湾曲状態）を確認する手段として、ユニバーサルコード 5 からのケーブル 2 4 が接続された RL 湾曲コントローラ 1 0 4 からの出力を RL 湾曲モニタ 1 0 5 の表示等で確認しながら、湾曲状態を判断する。

## 【 0 0 4 7 】

しかしながら、手技中に何らかの原因により RL 湾曲モニタ 1 0 5 の表示が出なくなることがある。このとき、操作者は、その時点での湾曲状態の判断ができなくなるため、操作を続けることができなくなる。特に、湾曲を微調操作して操作感度を上げる場合、RL 湾曲操作子 2 5 の回転が多回転となるため、操作者は余計に左右方向の湾曲量を確認できなくなる。

30

## 【 0 0 4 8 】

このような事態に対処するために、本実施形態では、左右方向の湾曲を指令する操作側である RL 湾曲操作子 2 5 及び操作部 3 にそれぞれ指標 3 4、3 5 を設けて、湾曲量が RL 湾曲モニタ 1 0 5 と RL 湾曲操作子 2 5 とで二重にチェックできる。これにより、RL 湾曲モニタ 1 0 5 の表示が故障等により出ない場合であっても、操作者が目視で湾曲量を確認することができる。かくして、湾曲操作を安全に継続することができる。

## 【 0 0 4 9 】

また、大腸などの屈曲した体腔内への挿入部の挿入の際に、操作者自身の操作と RL 湾曲モニタ 1 0 5 の表示におけるアングルの動きとに違和感を受けたとき、操作者の手元側の指標を確認することにより、操作に確実性を持たせながら手技を継続することができる。

40

## 【 0 0 5 0 】

## [ 第 2 の実施形態 ]

第 2 の実施形態について、図 1 1 を参照して説明する。以下では、第 1 の実施形態と同様の構成要素には同じ参照符号を付し、その説明は省略する。

## 【 0 0 5 1 】

第 1 の実施形態では、湾曲部 9 の上下方向の湾曲を操作する UD 湾曲操作ノブ 1 6 は手動により操作され、左右方向の湾曲が RL 湾曲駆動部 1 9 により電動化されているが、第

50

2の実施形態では、上下方向と左右方向との両方の湾曲操作が電動化されている。そして、RL湾曲駆動部19のRL湾曲駆動用モータ23とUD湾曲駆動部41のUD湾曲駆動用モータ45との両方が、内視鏡本体4上に設けられ、長手軸方向に延びた内視鏡本体4の基端から外部に延出しているユニバーサルコード5に沿って配置されている。

【0052】

図11は、第2の実施形態に係る内視鏡本体4の内部のRL湾曲操作及びUD湾曲操作のための駆動機構であるRL湾曲駆動部19及びUD湾曲駆動部41の伝達構造を概略的に示す図である。RL湾曲駆動部19の構成は、第1の実施形態と同様である。

【0053】

本実施形態では、UD湾曲操作ワイヤ12は、第1の実施形態において図3に示されるRL湾曲操作ワイヤ13と同様に、湾曲部9の最先端の湾曲駒11aから可撓管部10内を通過して内視鏡本体4内に延出し、その基端が接続部材を介してチェーン39に連結されている。チェーン39は、スプロケット40に巻回され、スプロケット40は、UD湾曲駆動部41に連結されている。UD湾曲駆動部41は、シャフト42を介してスプロケット40と同軸に接続されたウォームホイール43及びウォームホイール43と噛合するウォームギヤ44とを含む駆動力伝達機構と、ウォームギヤ44に連結された上下方向湾曲駆動部としてのUD湾曲駆動用モータ45とを有している。

10

【0054】

UD湾曲駆動用モータ45は、RL湾曲駆動用モータ23と同様に、ユニバーサルコード5内の電気ケーブルの先端からモータ駆動電源用ケーブルを介してUD湾曲コントローラに接続される。かくして、UD湾曲駆動用モータ45には、ユニバーサルコード5を介して外部から電力が供給される。UD湾曲コントローラは、RL湾曲コントローラ104と別体であってもよいし、一体的に構成されていてもよい。さらに、UD湾曲操作ノブ16もまた、ユニバーサルコード5によりUD湾曲コントローラに接続される。

20

【0055】

UD湾曲操作ノブ16に入力された上下方向の湾曲操作を示す湾曲信号がUD湾曲コントローラに出力されたとき、UD湾曲コントローラが、この湾曲操作信号に従ってUD湾曲駆動用モータ45を駆動させる。そして、UD湾曲駆動用モータ45が、湾曲部9を上下方向に湾曲させる駆動力を発生させて、駆動力伝達機構を介してUD湾曲操作ワイヤ12が動かされる。このように、UD湾曲操作ノブ16を操作する(回転させる)と、湾曲部9が電動で上方向又は下方向に湾曲するようになっている。

30

【0056】

UD湾曲コントローラもまた、モニタ103及びRL湾曲モニタ105に併設されたUD湾曲モニタに接続されている。これにより、上下方向の湾曲量もまた、UD湾曲モニタに表示される。

【0057】

本実施形態においても、第1の実施形態において図5に示されるRL湾曲駆動用モータ23及びモータ収納部36と同様に、長手軸方向に延びた内視鏡本体4から略直交方向に延出したユニバーサルコード5に沿って、湾曲部9の左右方向の湾曲操作のための左右方向湾曲駆動部であるRL湾曲駆動用モータ23及びこれを収容しているモータ収納部36と、湾曲部9の上下方向の湾曲操作のための上下方向湾曲駆動部であるUD湾曲駆動用モータ45及びこれを収容しているモータ収納部が配置されている。

40

【0058】

第2の実施形態によれば、ユニバーサルコード5と同じ方向に、ユニバーサルコード5に沿うようにして駆動部であるRL湾曲駆動用モータ23及びUD湾曲駆動用モータ45を配置して、操作部の重心を既存の内視鏡と同等にすることで、湾曲部の上下方向及び左右方向の湾曲操作が電動化された内視鏡であっても、既存の内視鏡の操作性を維持することができる。

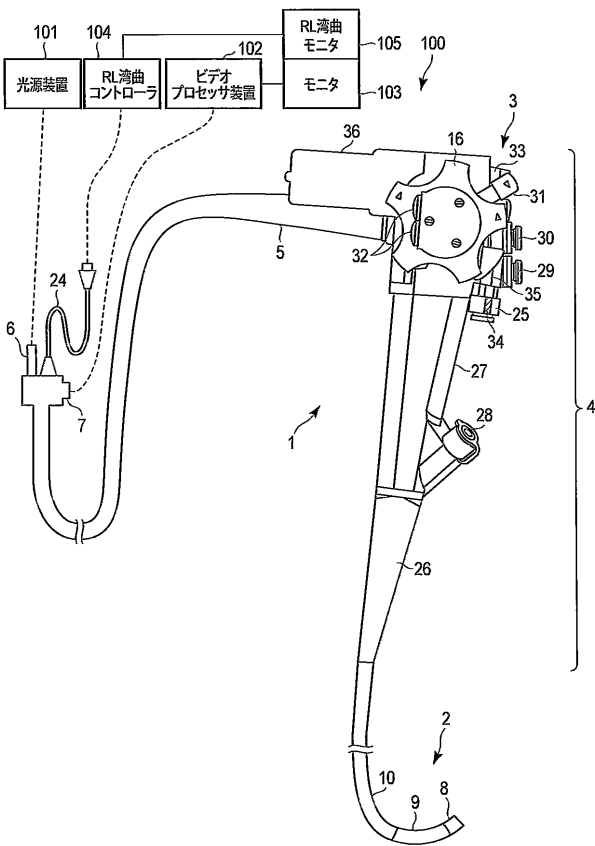
【0059】

以上、本明細書は複数の実施形態について説明したが、本発明は、上述の実施形態に限

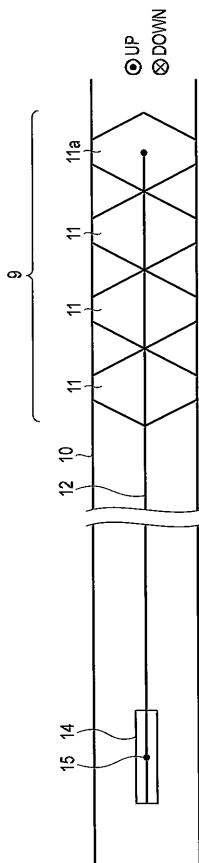
50

定されるものではなく、本発明の要旨を逸脱しない範囲内でさまざまな改良及び変更が可能であることが当業者に明らかである。

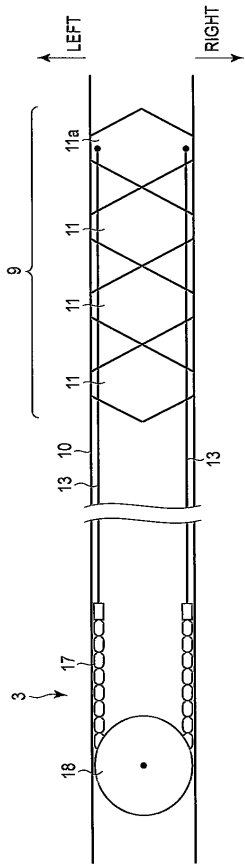
【 図 1 】



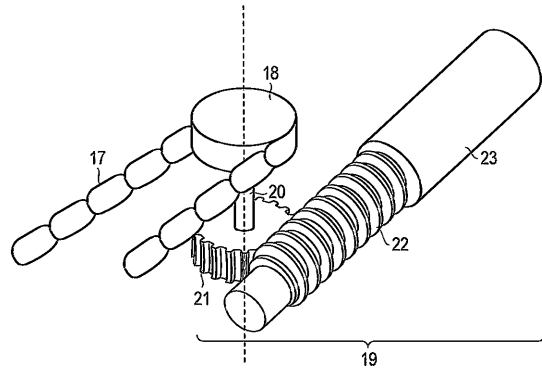
【 図 2 】



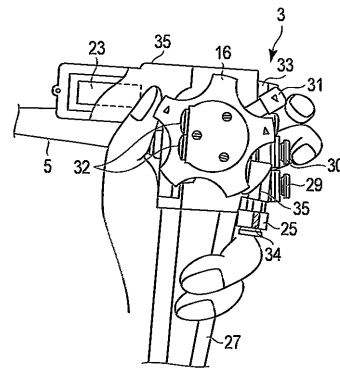
【 図 3 】



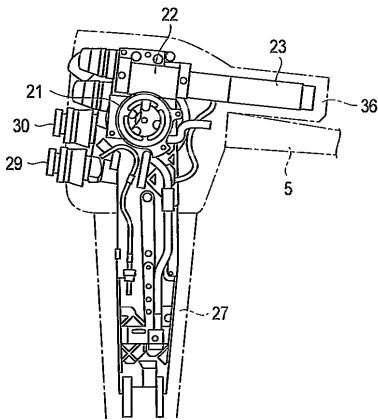
【 図 4 】



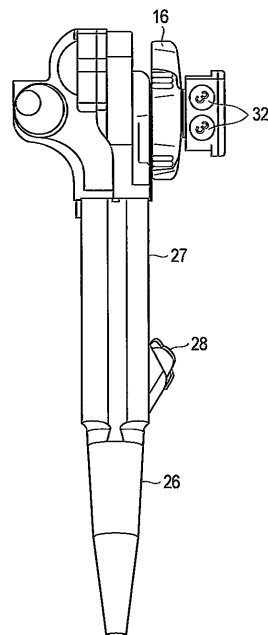
【 図 5 】



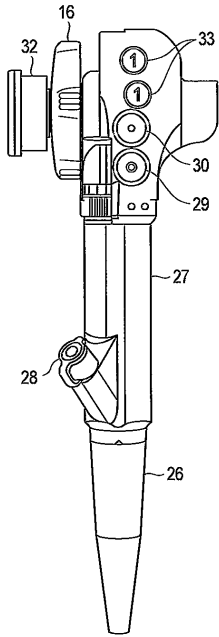
【 図 6 】



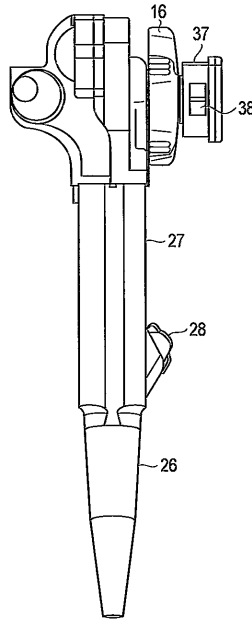
【 図 7 】



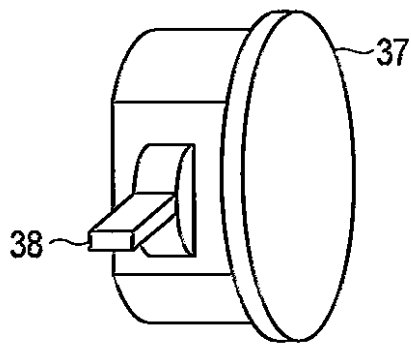
【 図 8 】



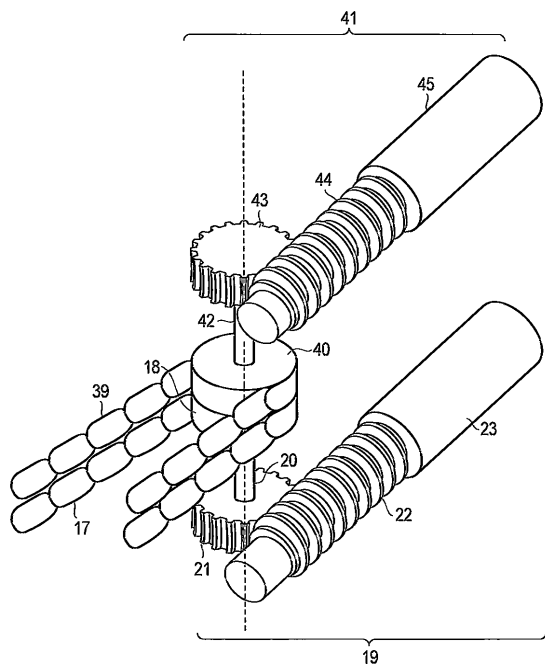
【 図 9 】



【 図 10 】



【 図 11 】



## 【 国際調査報告 】

## INTERNATIONAL SEARCH REPORT

International application No.

PCT/JP2013/054997

| A. CLASSIFICATION OF SUBJECT MATTER<br>A61B1/00(2006.01) i, G02B23/24(2006.01) i   |  |   |
|--|--|---|
| According to International Patent Classification (IPC) or to both national classification and IPC  |  |   |
| B. FIELDS SEARCHED   |  |   |
| Minimum documentation searched (classification system followed by classification symbols)<br>A61B1/00-1/32   |  |   |
| Documentation searched other than minimum documentation to the extent that such documents are included in the fields searched<br>Jitsuyo Shinan Koho 1922-1996 Jitsuyo Shinan Toroku Koho 1996-2013<br>Kokai Jitsuyo Shinan Koho 1971-2013 Toroku Jitsuyo Shinan Koho 1994-2013  |  |   |
| Electronic data base consulted during the international search (name of data base and, where practicable, search terms used)   |  |   |
| C. DOCUMENTS CONSIDERED TO BE RELEVANT   |  |   |
| Category*  | Citation of document, with indication, where appropriate, of the relevant passages   | Relevant to claim No.   |
| A  | JP 2005-323882 A (Olympus Corp.),<br>24 November 2005 (24.11.2005),<br>paragraphs [0010] to [0064]<br>(Family: none)                                       | 1-5   |
| A  | JP 2006-149878 A (Olympus Medical Systems Corp.),<br>15 June 2006 (15.06.2006),<br>paragraphs [0022] to [0084]<br>(Family: none)                           | 1-5   |
| A  | WO 2006/059722 A1 (Olympus Corp.),<br>08 June 2006 (08.06.2006),<br>paragraphs [0016] to [0134]<br>& JP 4674214 B2 & US 2007/0232856 A1<br>& EP 1825801 A1 | 1-5   |
| <input type="checkbox"/> Further documents are listed in the continuation of Box C. <input type="checkbox"/> See patent family annex.  |  |   |
| * Special categories of cited documents:<br>"A" document defining the general state of the art which is not considered to be of particular relevance<br>"E" earlier application or patent but published on or after the international filing date<br>"L" document which may throw doubts on priority claim(s) or which is cited to establish the publication date of another citation or other special reason (as specified)<br>"O" document referring to an oral disclosure, use, exhibition or other means<br>"P" document published prior to the international filing date but later than the priority date claimed<br>"T" later document published after the international filing date or priority date and not in conflict with the application but cited to understand the principle or theory underlying the invention<br>"X" document of particular relevance; the claimed invention cannot be considered novel or cannot be considered to involve an inventive step when the document is taken alone<br>"Y" document of particular relevance; the claimed invention cannot be considered to involve an inventive step when the document is combined with one or more other such documents, such combination being obvious to a person skilled in the art<br>"&" document member of the same patent family |  |   |
| Date of the actual completion of the international search<br>15 March, 2013 (15.03.13)   |  | Date of mailing of the international search report<br>26 March, 2013 (26.03.13) |
| Name and mailing address of the ISA/<br>Japanese Patent Office   |  | Authorized officer  |
| Facsimile No.  |  | Telephone No.   |

| 国際調査報告  |  | 国際出願番号 PCT/J P 2 0 1 3 / 0 5 4 9 9 7                               |         |           |            |             |            |             |            |             |            |
|---|--|--|---------|-----------|------------|-------------|------------|-------------|------------|-------------|------------|
| A. 発明の属する分野の分類 (国際特許分類 (IPC))<br>Int.Cl. A61B1/00(2006.01)i, G02B23/24(2006.01)i  |  |  |         |           |            |             |            |             |            |             |            |
| B. 調査を行った分野<br>調査を行った最小限資料 (国際特許分類 (IPC))<br>Int.Cl. A61B1/00-1/32  |  |  |         |           |            |             |            |             |            |             |            |
| 最小限資料以外の資料で調査を行った分野に含まれるもの<br><table border="0"> <tr> <td>日本国実用新案公報</td> <td>1922-1996年</td> </tr> <tr> <td>日本国公開実用新案公報</td> <td>1971-2013年</td> </tr> <tr> <td>日本国実用新案登録公報</td> <td>1996-2013年</td> </tr> <tr> <td>日本国登録実用新案公報</td> <td>1994-2013年</td> </tr> </table> |  |  |         | 日本国実用新案公報 | 1922-1996年 | 日本国公開実用新案公報 | 1971-2013年 | 日本国実用新案登録公報 | 1996-2013年 | 日本国登録実用新案公報 | 1994-2013年 |
| 日本国実用新案公報   | 1922-1996年   |  |         |           |            |             |            |             |            |             |            |
| 日本国公開実用新案公報   | 1971-2013年   |  |         |           |            |             |            |             |            |             |            |
| 日本国実用新案登録公報   | 1996-2013年   |  |         |           |            |             |            |             |            |             |            |
| 日本国登録実用新案公報   | 1994-2013年   |  |         |           |            |             |            |             |            |             |            |
| 国際調査で使用した電子データベース (データベースの名称、調査に使用した用語)   |  |  |         |           |            |             |            |             |            |             |            |
| C. 関連すると認められる文献   |  |  |         |           |            |             |            |             |            |             |            |
| 引用文献の<br>カテゴリー*   | 引用文献名 及び一部の箇所が関連するときは、その関連する箇所の表示  | 関連する<br>請求項の番号   |         |           |            |             |            |             |            |             |            |
| A   | JP 2005-323882 A (オリンパス株式会社)<br>2005.11.24, 段落0010-0064<br>(ファミリーなし)           | 1-5  |         |           |            |             |            |             |            |             |            |
| A   | JP 2006-149878 A (オリンパスメディカルシステムズ株式会社)<br>2006.06.15, 段落0022-0084<br>(ファミリーなし) | 1-5  |         |           |            |             |            |             |            |             |            |
| <input checked="" type="checkbox"/> C欄の続きにも文献が列挙されている。 <input type="checkbox"/> パテントファミリーに関する別紙を参照。   |  |  |         |           |            |             |            |             |            |             |            |
| * 引用文献のカテゴリー  |  | の日の後に公表された文献   |         |           |            |             |            |             |            |             |            |
| 「A」特に関連のある文献ではなく、一般的技術水準を示すもの   |  | 「T」国際出願日又は優先日後に公表された文献であって出願と矛盾するものではなく、発明の原理又は理論の理解のために引用するもの     |         |           |            |             |            |             |            |             |            |
| 「E」国際出願日前の出願または特許であるが、国際出願日以後に公表されたもの   |  | 「X」特に関連のある文献であって、当該文献のみで発明の新規性又は進歩性がないと考えられるもの                     |         |           |            |             |            |             |            |             |            |
| 「L」優先権主張に疑義を提起する文献又は他の文献の発行日若しくは他の特別な理由を確立するために引用する文献 (理由を付す)   |  | 「Y」特に関連のある文献であって、当該文献と他の1以上の文献との、当業者にとって自明である組合せによって進歩性がないと考えられるもの |         |           |            |             |            |             |            |             |            |
| 「O」口頭による開示、使用、展示等に言及する文献  |  | 「&」同一パテントファミリー文献   |         |           |            |             |            |             |            |             |            |
| 「P」国際出願日前で、かつ優先権の主張の基礎となる出願   |  |  |         |           |            |             |            |             |            |             |            |
| 国際調査を完了した日<br>15.03.2013  |  | 国際調査報告の発送日<br>26.03.2013   |         |           |            |             |            |             |            |             |            |
| 国際調査機関の名称及びあて先<br>日本国特許庁 (ISA/J P)<br>郵便番号100-8915<br>東京都千代田区霞が関三丁目4番3号   |  | 特許庁審査官 (権限のある職員)<br>佐藤 高之  | 2Q 3604 |           |            |             |            |             |            |             |            |
|   |  | 電話番号 03-3581-1101  | 内線 3292 |           |            |             |            |             |            |             |            |

| 国際調査報告                |  | 国際出願番号 PCT/J P 2 0 1 3 / 0 5 4 9 9 7 |
|-----------------------|--|--------------------------------------|
| C (続き) . 関連すると認められる文献 |  |                                      |
| 引用文献の<br>カテゴリー*       | 引用文献名 及び一部の箇所が関連するときは、その関連する箇所の表示  | 関連する<br>請求項の番号                       |
| A                     | WO 2006/059722 A1 (オリンパス株式会社)<br>2006.06.08, 段落0016-0134<br>& JP 4674214 B2 & US 2007/0232856 A1 & EP 1825801 A1 | 1-5                                  |

## フロントページの続き

(81)指定国 AP(BW, GH, GM, KE, LR, LS, MW, MZ, NA, RW, SD, SL, SZ, TZ, UG, ZM, ZW), EA(AM, AZ, BY, KG, KZ, RU, TJ, TM), EP(AL, AT, BE, BG, CH, CY, CZ, DE, DK, EE, ES, FI, FR, GB, GR, HR, HU, IE, IS, IT, LT, LU, LV, MC, MK, MT, NL, NO, PL, PT, RO, RS, SE, SI, SK, SM, TR), OA(BF, BJ, CF, CG, CI, CM, GA, GN, GQ, GW, ML, MR, NE, SN, TD, TG), AE, AG, AL, AM, AO, AT, AU, AZ, BA, BB, BG, BH, BN, BR, BW, BY, BZ, CA, CH, CL, CN, CO, CR, CU, CZ, DE, DK, DM, DO, DZ, EC, EE, EG, ES, FI, GB, GD, GE, GH, GM, GT, HN, HR, HU, ID, IL, IN, IS, JP, KE, KG, KM, KN, KP, KR, KZ, LA, LC, LK, LR, LS, LT, LU, LY, MA, MD, ME, MG, MK, MN, MW, MX, MY, MZ, NA, NG, NI, NO, NZ, OM, PA, PE, PG, PH, PL, PT, QA, RO, RS, RU, RW, SC, SD, SE, SG, SK, SL, SM, ST, SV, SY, TH, TJ, TM, TN, TR, TT, TZ, UA, UG, US, UZ, VC

(74)代理人 100140176  
弁理士 砂川 克

(74)代理人 100158805  
弁理士 井関 守三

(74)代理人 100172580  
弁理士 赤穂 隆雄

(74)代理人 100179062  
弁理士 井上 正

(74)代理人 100124394  
弁理士 佐藤 立志

(74)代理人 100112807  
弁理士 岡田 貴志

(74)代理人 100111073  
弁理士 堀内 美保子

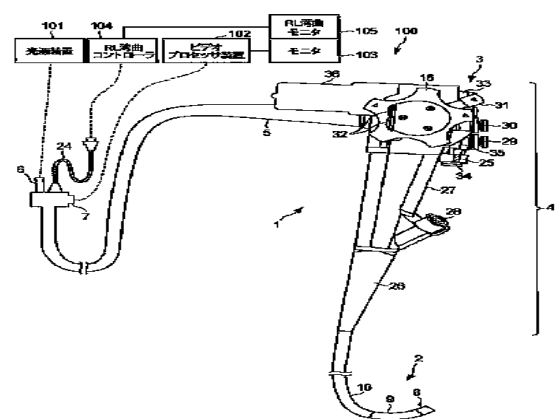
(72)発明者 尾本 恵二郎  
日本国東京都渋谷区幡ヶ谷 2丁目 4番 2号 オリジナルメディカルシステムズ株式会社内  
Fターム(参考) 2H040 DA14 DA17 DA21  
4C161 AA03 AA04 AA29 DD03 HH33 HH36 HH37 HH47

(注)この公表は、国際事務局(WIPO)により国際公開された公報を基に作成したものである。なおこの公表に係る日本語特許出願(日本語実用新案登録出願)の国際公開の効果は、特許法第184条の10第1項(実用新案法第48条の13第2項)により生ずるものであり、本掲載とは関係ありません。

|                |   |         |            |
|----------------|---|---------|------------|
| 专利名称(译)        | 内视镜   |         |            |
| 公开(公告)号        | <a href="#">JPWO2013129416A1</a>  | 公开(公告)日 | 2015-07-30 |
| 申请号            | JP2013529885  | 申请日     | 2013-02-26 |
| [标]申请(专利权)人(译) | 奥林巴斯医疗株式会社  |         |            |
| 申请(专利权)人(译)    | オリンパスメディカルシステムズ株式会社   |         |            |
| [标]发明人         | 尾本惠二郎   |         |            |
| 发明人            | 尾本 惠二郎  |         |            |
| IPC分类号         | A61B1/00 G02B23/24  |         |            |
| CPC分类号         | A61B1/051 A61B1/00045 A61B1/00096 A61B1/00114 A61B1/00117 A61B1/00119 A61B1/0016 A61B1/0052 A61B1/0057 A61B1/018 A61B1/07 A61B17/29 G02B23/2476 |         |            |
| FI分类号          | A61B1/00.310.H G02B23/24.A  |         |            |
| F-TERM分类号      | 2H040/DA14 2H040/DA17 2H040/DA21 4C161/AA03 4C161/AA04 4C161/AA29 4C161/DD03 4C161/HH33 4C161/HH36 4C161/HH37 4C161/HH47                        |         |            |
| 代理人(译)         | 中村诚<br>河野直树<br>井上正<br>冈田隆   |         |            |
| 优先权            | 2012040406 2012-02-27 JP  |         |            |
| 其他公开文献         | JP5364868B1   |         |            |
| 外部链接           | <a href="#">Espacenet</a>   |         |            |

摘要(译)

本发明的一个实施方式包括：插入部，其在前端侧具有弯曲部；内窥镜主体，其设置在该插入部的基端侧；与该弯曲部连接的横向弯曲机构；以及弯曲部。产生在左右方向上弯曲的驱动力的左右弯曲驱动单元，将驱动力传递到左右弯曲机构的驱动力传递机构，以及从内窥镜主体延伸的驱动力，以及从外部向左右弯曲驱动单元提供电力。并且，供给绳索的绳索部以及左右弯曲驱动部是设置在内窥镜主体上且沿着绳索部的延伸方向配置的内窥镜。



101 Light source device  
102 Video processor device  
103 Monitor  
104 R/L bending controller  
105 R/L bending monitor